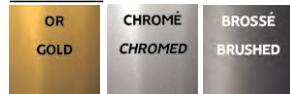


Equipé de :

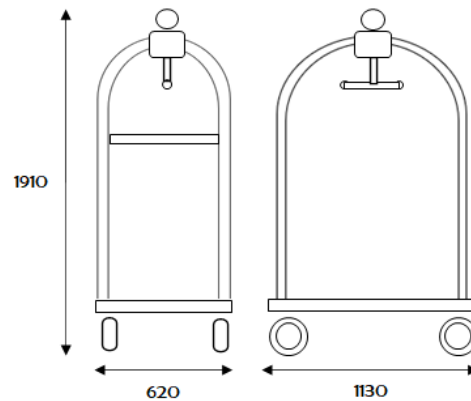
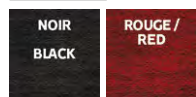
- > Tubes Ø50mm.
- > Barre de penderie.
- > Pare-chocs intégral en caoutchouc non-marquant.

/ Ref :	Nom	Matériel	Poids	Roues	Capacité de charge	Capacité de bagages
WGE-OA	ORSAY ARG	Acier inoxydable initiation argentée	42 Kg	2 roues fixes et 2 pivotantes avec frein Ø200mm, silencieuses	300 kg	10
WGE-OAB	ORSAY BRS	Acier inoxydable brossé				
WGE-OO	ORSAY DOR	Acier inoxydable initiation dorée				

structure



Moquette



ORSAY
BRS



LOGO-B*	H	LOGO-H*
HOTEL		HOTEL
LOGO SUR CHARIOT	HOUSSE DE PROTECTION	LOGO SUR HOUSSE

ORSAY
DOR



ORSAY
ARG



*minimum 10 chariots